



OMICRON

HERKÖMMLICHE

UNIVERSAL-ZYLINDERSCHLEIFMASCHINEN

ROBBI

Precision Since 1936

MADE IN ITALY

Robbi Group srl
Via dell'Industria 7
37040 Veronella - VR
Italia
39 0442 47700
39 0442 47966
robbi@robbspa.com
www.robbspa.com



HERKÖMMLICHE ZYLINDERSCHLEIFMASCHINEN

COSTRUITE RISPETTANDO I CANONI TRADIZIONALI
DELLA MECCANICA DI PRECISIONE ITALIANA

- Hoher Präzisionsstandard
- Flexibilität
- Schnelles Richten der Maschine
- Ideal für die Bearbeitung von Werkstücken mit geringen Toleranzen
- Robust und stabil:
 - Maschinenbett aus normgerechtem Gusseisen
 - auf Bronzelagern montierte Schleifspindel.

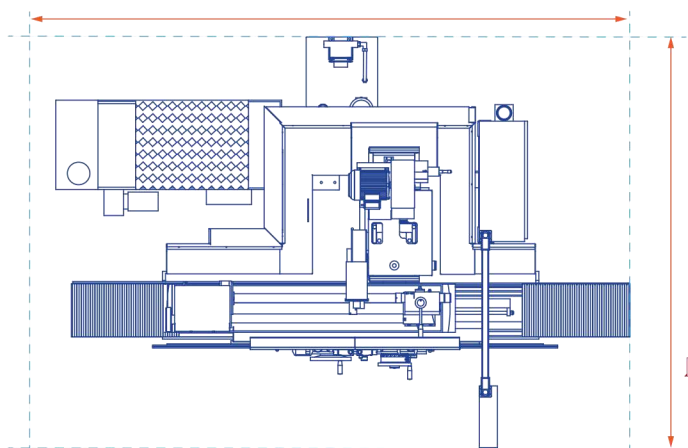
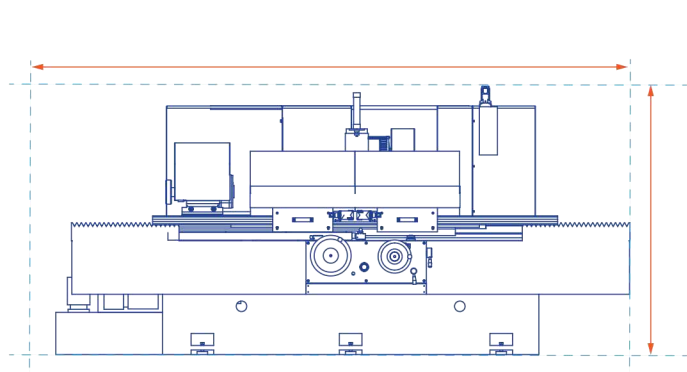
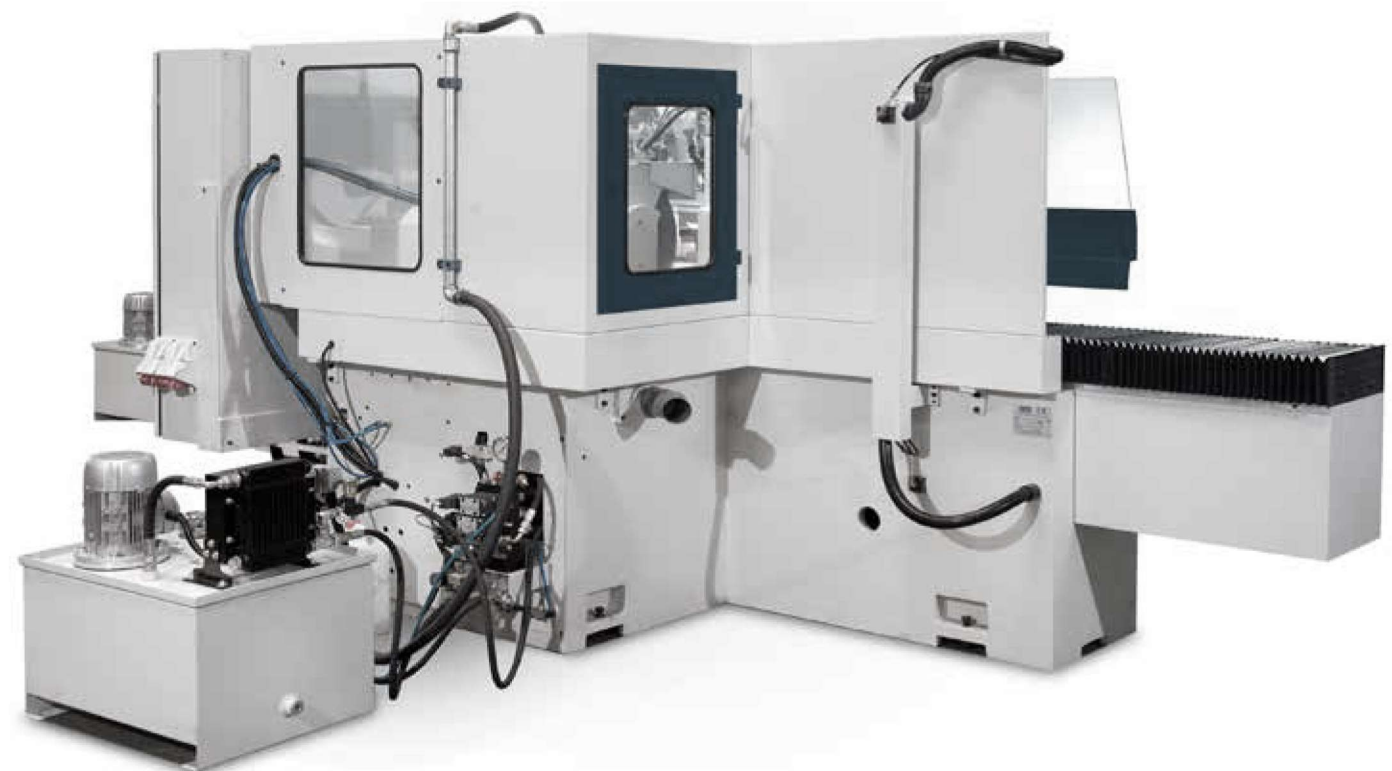


DIESE MASCHINEN WERDEN EINER
TRADITIONELLEN SCHLEIFMASCHINE
VORGEZOGEN.



DIE BAUREIHE MIT HERKÖMMLICHEN UNIVERSAL-
ZYLINDERSCHLEIFMASCHINEN BESTEHT AUS FOLGENDEN MODELLEN:
MODELL R: LEICHTERE SCHLEIFMASCHINE,
MODELL E: GEEIGNET FÜR KOMPLEXE SCHLEIFARBEITEN

OMICRON R



HAUPTABMESSUNGEN		600	1000
Spitzenweiten	max.	600	1000 mm
Schleiflänge	max.	600	1000 mm
Spitzenhöhe über Tisch		160 mm	
Werkstück Durchmesser	max.	315 mm	
Werkstückgewicht zwischen Spitzen	max.	120 kg	
Werkstückgewicht beim Fliegenschleifen ¹	max.	40 kg	

QUERSCHLITTEN (Z-ACHSE)		600	1000
Automatischer Weg	max.	680	1080 mm
Maschinentisch-Schwenkbereich		+9°	+8°
		-5°	-4°
Kleinsten Automatischen Weg		3 mm	
Geschwindigkeit		0-5000 mm/min	
Vorschubweg mit an jedem Handrad		13 mm	

WERKSTÜCKSPINDELSTOCK			
Rotation Geschwindigkeit		0-600	rpm
Spindeldurchlass		26	mm
Innen Aufnahmekonus		4	MT
Außen Aufnahmekonus ³		5	ASA
Max Schwenk Winkel		90°	

REITSTOCK			
Pinolenhub		25	mm
Pinolendurchmesser		43	mm
Innen Aufnahmekonus		4	MT

SCHLEIFSPINDELSTOCK (X-Achse)			
Schwenk Winkel		max. +/-	180°
Weg		max	180mm
Vorschubweg (hydraulisch)		50mm	
Vorschubweg mit Handrad		130mm	
Spindle Drehzahl (inverter)		600-1600	rpm

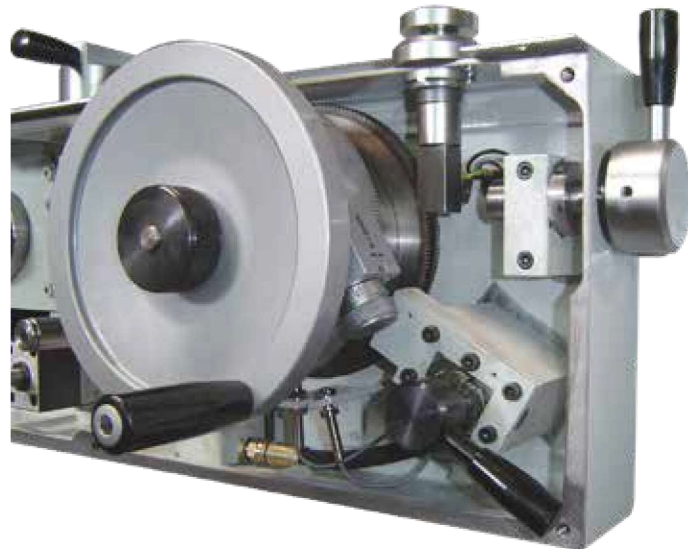
SCHLEIFRAD MERKMALE			
Durchmesser		max.	450 mm
Bohrung		127 mm	
Breite		min.	20 mm
		max.	50 mm

VORSCHUB				(mm)
Automatischer Vorschub bei jeder		0,01	0,02	
Inversion Tisch		0,03	0,04	
Automatischer Vorschub bei jeder		2		
HandradTour		mikrometrisch	0,05	
Teilungswert Handrad		0,01		
		mikrometrisch	0,002	

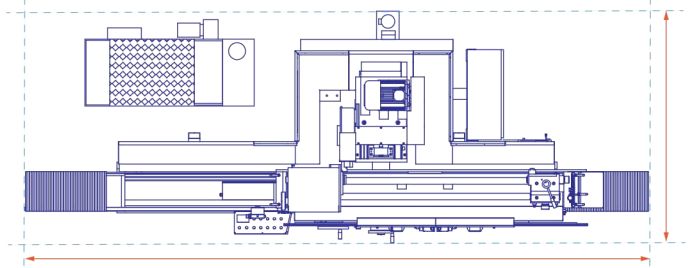
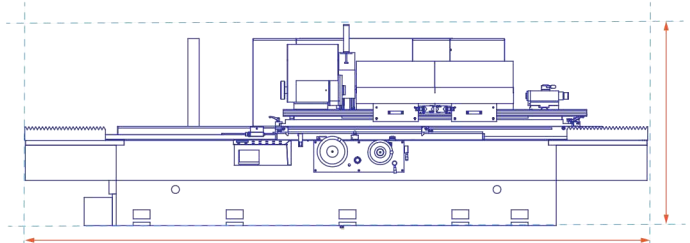
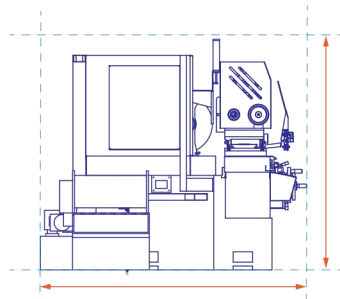
INNENSCHLEIFVORRICHTUNG FÜR RIEMENSPINDELN (Option)			
Aufnahme borung		80	mm
Elektromotor		1,5	kW

ELEKTROMOTOREN			
Schleifspindelstock		4,00	kW
Werkstückspindelstock		0,75	kW
Hydraulikeinheit ³		0,75	kW
Kühlmittelpumpe		0,18	kW

GRÖSSE		600	1000
Länge		2540	3750 mm
Breite		1350	1350 mm
Höhe		1750	1750 mm
Gesamtgewicht		2600	3300 Kg



OMICRON E



HAUPTABMESSUNGEN		600	1000	1500
Spitzenweiten	max.	630	1030	1530 mm
Schleiflänge	max.	630	1030	1530 mm
Spitzenhöhe über Tisch			180	230 ³ mm
Werkstück Durchmesser	max.	355	455 ³	mm
Werkstückgewicht zwischen Spitzen	max.	250	300 ³	kg
Werkstückgewicht beim Fliegenschleifen ¹	max.	60	150 ³	kg

QUERSCHLITTEN (Z-ACHSE)		600	1000	1500
Automatischer Weg	max.	780	1180	1680 mm
Maschinentisch-Schwenkbereich		+9°	+8°	+7°
		-5°	-4°	-3°
Kleinsten Automatischer Weg				3 mm
Geschwindigkeit		0-5000 mm/min		
Vorschubweg mit an jedem Handrad		13 mm		

WERKSTÜCKSPINDELSTOCK		
Rotation Geschwindigkeit		0-600 rpm
Spindeldurchlass		31 mm
Innen Aufnahmekonus		5 MT
Außen Aufnahmekonus ³		5 ASA
Max Schwenk Winkel		90° max.

REITSTOCK		
Pinolenhub		35 mm
Pinolendurchmesser		48 mm
Innen Aufnahmekonus		4 MT

SCHLEIFSPINDELSTOCK (X-Achse)		
Schwenk Winkel		max. +/- 180°
Weg		max 250mm
Vorschubweg (hydraulisch)		50mm
Vorschubweg mit Handrad		200mm
Spindle Drehzahl (inverter)		600-1600 rpm

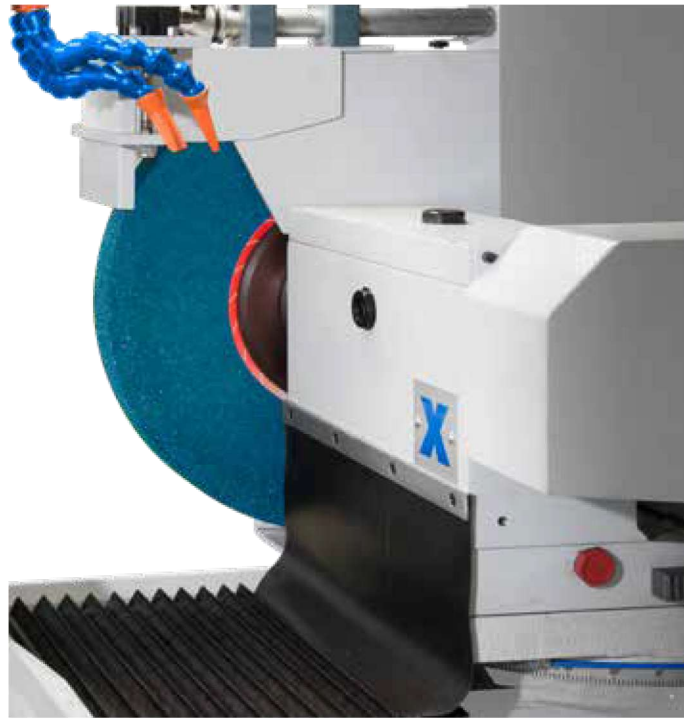
SCHLEIFRAD MERKMALE		
Durchmesser		450-500 ³ mm
Bohrung		127 mm
Breite		min. 20 mm
		max. 80 mm

VORSCHUB			
Automatischer Vorschub bei jeder Inversion Tisch		0,01	0,02
		0,03	0,04
Automatischer Vorschub bei jeder HandradTour			2
		mikrometrisch	0,05
Teilungswert Handrad			0,01
		mikrometrisch	0,002

INNENSCHLEIFVORRICHTUNG FÜR RIEMENSPINDELN (Option)		
Aufnahme borung		100 mm
Elektromotor		1,5 kW

ELEKTROMOTOREN		600	1000	1500
Schleifspindelstock		5,50	5,50	5,50 kW
Werkstückspindelstock		1,50	1,50	2,20 kW
Hydraulikeinheit ³		0,75	0,75	0,75 kW
Kühlmittelpumpe		0,18	0,18	0,18 kW

GRÖSSE		600	1000	1500
Länge		3350	4150	5500 mm
Breite		1350	1350	1500 mm
Höhe		1750	1750	1750 mm
Gesamtgewicht		3500	4400	5800 kg



STANDARDAUSSTATTUNG





MASCHINENBETT

Das Maschinenbett besteht aus normgerechtem und stabilem Gusseisen mit breiten geschliffenen Führungen.

Am unteren Teil befinden sich die Nischen, um die Maschine zu befestigen und zu nivellieren.

MASCHINENTISCH

Der Tisch in zwei Teilen ist aus normgerechtem, stabilem Gusseisen.

Der obere Teil kann in zwei Richtungen geschwenkt werden, um konische Werkstücke zu schleifen.

Die Schmieranlage sorgt durch einen konstanten Ölfluss für die Schmierung der Führungen. Der Ölfluss verteilt sich dabei auf der gesamten Länge.

STROMANLAGE

Die Stromstation ist von der Maschine getrennt und enthält alle elektrischen und elektronischen Bestandteile.

HYDRAULIKANLAGE

Sie besteht aus einer von der Maschine getrennten Steuerung.

SCHMIERANLAGE

Vom Maschinenkörper getrennte Schmieranlage zur kontinuierlichen Schmierung der Führungen des Maschinentisches.

Das aufgefangene Öl wird gefiltert und zur Schmieranlage zurückgeleitet.

PNEUMATIKANLAGE

Sie vereinfacht die manuellen Verlagerungen, da der Werkstückspindelstock, der Reitstock und der Oberschlitten leichter bewegt werden können.

SICHERHEITSEINRICHTUNGEN

Alle beweglichen Teile sind durch Schutzvorrichtungen geschützt.

Dazu gehören insbesondere die Schutzabdeckungen der Riemen, die Schutzabdeckung der Schleifscheibe und die Abdeckungen der Laufführungen.

Die frontale Schutzvorrichtung wurde mit Schiebetüren aus Blech mit einer Abschirmung aus Polycarbonat realisiert.

Eine bewegliche Blechabschirmung, die mithilfe eines Pneumatikzylinders betätigt wird, schützt den Bediener vor der rotierenden Schleifscheibe, wenn die frontalen Schutzvorrichtungen geöffnet sind.

Ein Sicherheitssystem verhindert den Start des Automatikzyklus, wenn die Tür offen steht.

TECHNISCHE MERKMALE

Maschinentisch	Automatische Längsbewegung des Maschinentisches: Hydraulikzylinder	✓
	Geschliffene und sorgfältig per Hand abgeschabte Führungen für einen besseren Lauf	✓
	Messstab mit Tausendstel-Einteilung zur Anzeige der Position	✓
	Vorrichtung mit Feinverstellung und Zentesimalvergleicher zur Kontrolle der Konizität	✓
ABRICHTWERKZEUG	Diamantwerkzeug zum Abrichten der Schleifscheibe für das Außenschleifen, das am Reitstock befestigt ist.	✓
	Diamantwerkzeug zum Abrichten der Schleifscheibe zum Innenschleifen, das am Maschinentisch befestigt ist.	✓
KLIMATISIERTE STROMSTATION MIT STROMANLAGE Die Temperatur der Stromstation mit Stromanlage wird durch eine eigene Klimatisierung kontrolliert.		○
BETÄTIGUNG DES HYDRAULIKZYLINDERS	Bewegung des Maschinentisches und des Schleifspindelstocks	✓
	Reitstock	○
ÖL-LUFT-WÄRMETAUSCHER		✓
KÜHLANLAGE	Automatisches Öffnen und Schließen des Kühlmittelflusses	✓
	Kühlmittelbecken mit hohem Fassungsvermögen, komplett mit Elektropumpe	✓
	Magnetabscheider kombiniert mit Magnet + Papier	○
KOMPLETTVERKLEIDUNG		○

STANDARD AUSSTATTUNG

Kühlanlage, Stromanlage, Auffangbecken für Kühlmittel		✓
	und Abscheider mit Filterstoff	○
Magnetabscheider	mit Stoff	○
	magnetisch	○
	Ein Schleifscheibe	✓
Schleifscheibe	Flansch	✓
	Ausgleichswelle	✓
	Abzieher	✓
Satz mit Schrauben und Platten zur Nivellierung der Maschine		○
2 Faltenbälge aus Stoff zum Schutz der Tischführungen		✓
Satz mit	Sechskantschlüsseln	✓
	zur Inbetriebnahme	✓
Schmieröl	Führungen 5 kg	○
Betriebsanleitung		✓

AUSRÜSTUNG

Messstab an der Achse	X	✓
	Z	✓
Vorrichtung zur Regulierung der Tischneigung mit Vergleichler (zum Kegelschleifen)		✓
Schleifspindelstock	Reibungsfestes Material an den Führungen	✓
	Rollenführungen	○
Hydraulikanlage zur Steuerung des Reitstocks		○
Pneumatik	Anlage	✓
	Zentralschmierung	✓

SCHLEIFSPINDELSTOCK

PRÄZISE POSITIONIERUNG

Er besteht aus zwei Wagen aus normgerechtem Gusseisen. Der obere Wagen, in dem sich die hydrodynamisch gehaltene Schleifspindel befindet, sorgt für die manuelle Positionierung, wodurch die Verwendung der Schleifscheibe optimiert werden kann.

Die Bewegung auf dem Luftkissen erleichtert das Gleiten. Der untere Teil wird durch eine Kugelumlaufspindel mit vorgespannter Spindelmutter bewegt, die auf Führungen aus reibungsfestem Material läuft.

Die Schmierung der Führungen erfolgt zeitgesteuert.

Der untere Wagen macht zwei Bewegungen:

- schnelle Annäherung durch Hydraulikzylinder
- Arbeitsfortschritt mit einer Stahlschraube und einer Bronzemutter.

Die Position des Schleifscheibenkopfes wird durch eine Milliliter optische Linie (Auflösung 0,001 mm) visualisiert

ROTATION UM 45°

Der Schleifspindelstock dreht sich um 45°.

Die Rotation kann wie folgt erfolgen (auf Anfrage):

- manuell
- manuell angezeigt
- manuell mit Indexierung des Rads HIRTH von 2,5°

AUFBAU DES SCHLEIFSPINDELSTOCKS

Der Schleifspindelstock kann mit einer zweiten Schleifscheibe zum Außenschleifen ausgerüstet werden, die am rechten Teil der Schleifspindel montiert wird.

SCHLEIFSPINDELSTOCKS ANPASSUNG

Um komplexere Bearbeitungen zu ermöglichen, können kundenspezifische Anpassungen vorgenommen werden, wie z. B. Schleifscheiben, die an zwei Elektroschindeln montiert sind.

SPINDEL DES SCHLEIFSPINDELSTOCKS

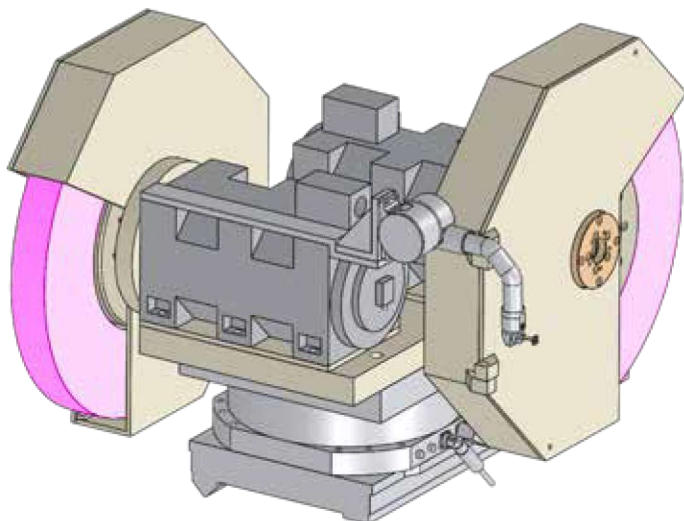
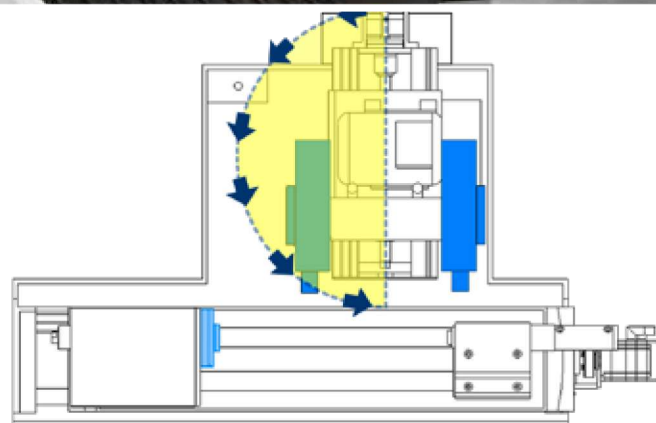
Die hydrodynamische Schleifspindel dreht sich auf Bronzelagern aus reibungsfestem Metall, die beim Feinschleifen einen optimalen Schleifgrad garantieren.

Die Rotationsbewegung wird durch einen Wechselstrommotor erzeugt. Die Übertragung erfolgt über Riemenscheiben und Poly-V-Riemen.

Die Geschwindigkeit der Schleifspindel wird von einem Umrichter geregelt

PERSONALISIERUNGEN

An der Schleifmaschine können Elektroschindeln mit unterschiedlichen Leistungen montiert werden.



WERKSTÜCKSPINDELSTOCK



FESTSTEHENDE ODER ROTIERENDE SPITZE,
DURCH LUFTKISSEN GESTÜTZT

Er besteht aus einem Körper aus normgerechtem, stabilem und entsprechend geripptem Gusseisen, der dazu dient, das Gewicht des Werkstücks tragen und die während des Schleifens erzeugten Belastungen aufzunehmen.

Der Stock verfügt über eine Schleifspindel mit feststehender oder rotierender Spitze.

Die Schleifspindel rotiert auf sehr präzisen Lagern, die geringe Toleranzen und eine hohe Festigkeit bei der Bearbeitung gewährleisten.

Die Rotation der Schleifspindel erfolgt bei der Ausführung CNC mithilfe eines bürstenlosen Motors (mit einem Wechselstrommotor bei den herkömmlichen Ausführungen und PLC). Die Drehzahländerung kann programmiert werden.

Die Rotation der Schleifspindel kann manuell mit Unterbrechungen oder automatisch erfolgen.

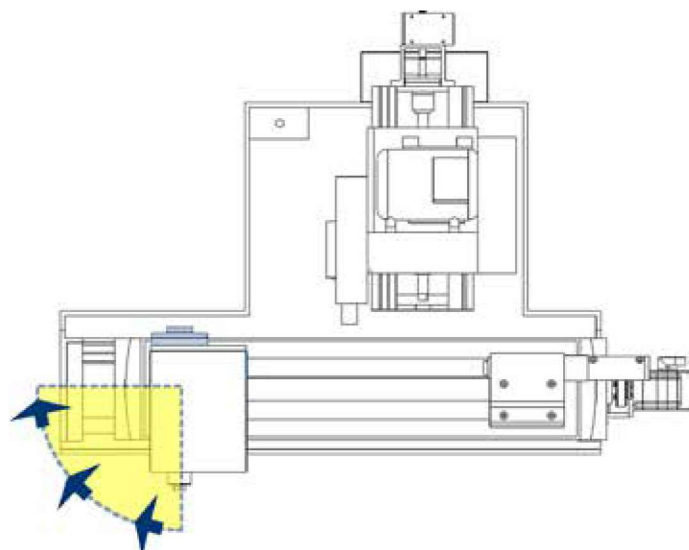
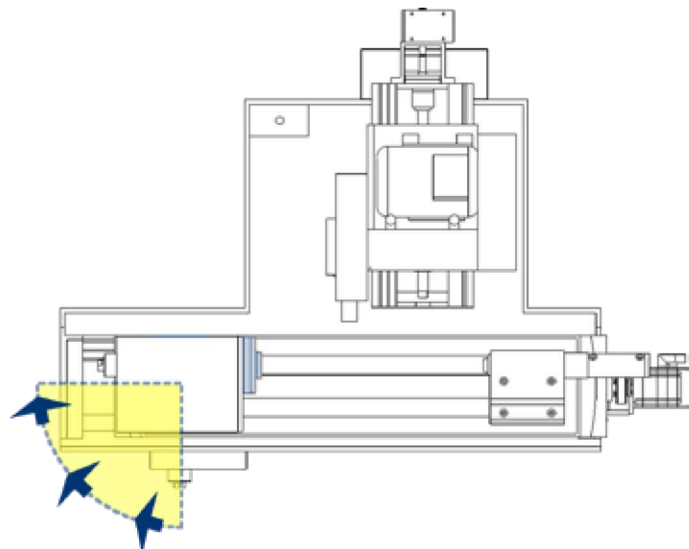
Die Bewegung zur Positionierung des Maschinentisches wird durch die Lagerung auf einem Luftkissen erleichtert.

ROTATION UM 180°

Der Werkstückspindelstock kann sich um 90° drehen.

Die Rotation kann wie folgt erfolgen (auf Anfrage):

- manuell
- manuell angezeigt
- indexiert mit 1 Grad durch das Rad HIRTH



SCHLEIFMASCHINE FÜR INNENSCHLEIFEN

Die Maschine kann mit einer Schleifspindel für das Innenschleifen ausgerüstet werden.

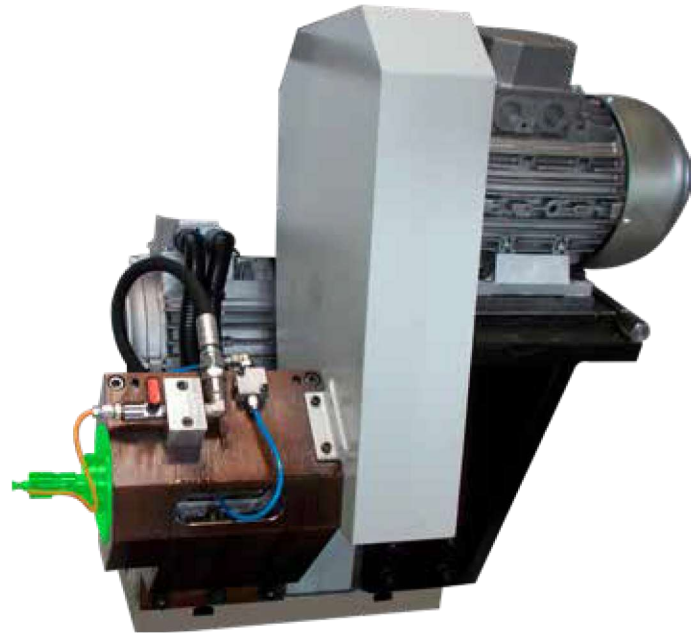
Sie kann wie folgt positioniert werden:

- am hinteren Teil des Schleifspindelstocks
- oder an der kippbaren frontalen Halterung.

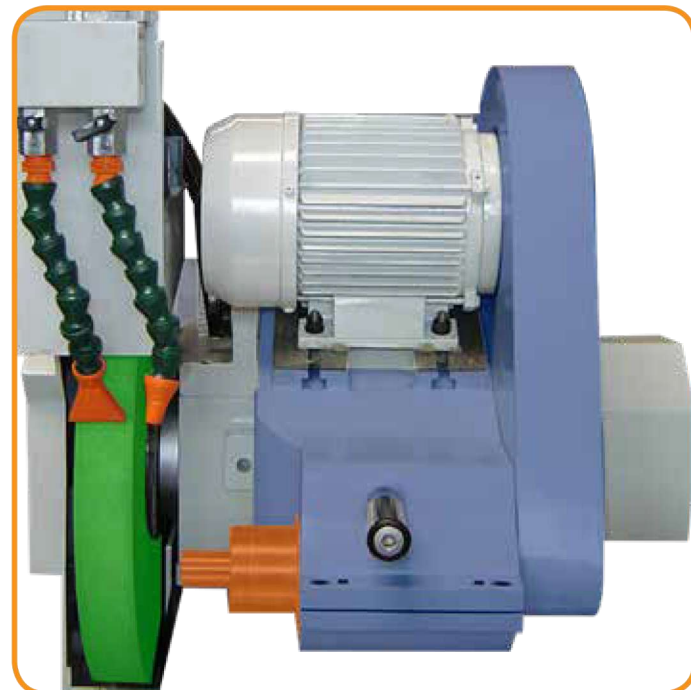
Robbi Group bietet ein großes Sortiment an Schleifmaschinen zum Innenschleifen an, die folgendermaßen aufgebaut sein können:

- mit Riemen bis 42.000 Umdrehungen pro Minute (auf Anfrage mit Ölnebelschmierung)
- mit Elektroschleifspindeln bis 120.000 Umdrehungen pro Minute

SCHLEIFSPINDEL ZUM INNENSCHLEIFEN, AM HINTEREN MASCHINENTEIL POSITIONIERT



SCHLEIFSPINDEL ZUM INNENSCHLEIFEN, AN DER KIPPbaren FRONTALEN HALTERUNG POSITIONIERT



ABRICHTEN

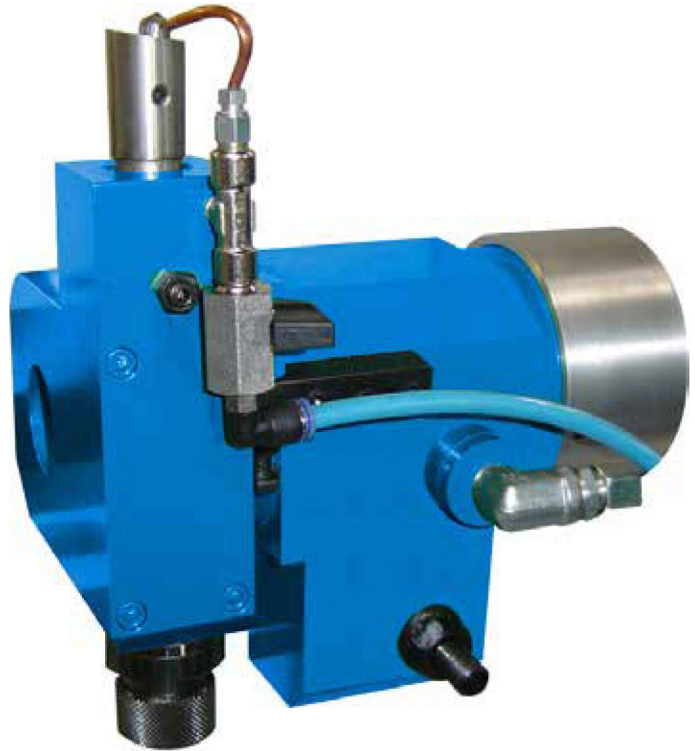
NACH BEDARF PERSONALISIERBAR

Eine leistungsfähige Schleifspindel ist für einen effizienten Schleifprozess von Qualität grundlegend. Das Diamantwerkzeug zum Abrichten für das Außenschleifen kann wie folgt befestigt werden:

- am Maschinentisch
- am Reitstock

Die Halterung des Diamantwerkzeugs kann folgendermaßen ausgelegt sein:

- feststehend
- hydraulisch kippbar





Kraft Werkzeugmaschinen GmbH

Lindenstraße 21 | D - 64589 Stockstadt am Rhein | Hotline: +49-(0) 6158 / 99999-70

Fax: +49-(0) 6158 / 9999980 | Web: www.kraft-werkzeugmaschinen.de

E-mail: info@kraft-werkzeugmaschinen.de