

Angebot

Auf Grundlage unserer Allgemeinen Verkaufs- und Lieferbedingungen Nr.: 01/2009 bieten wir freibleibend, Irrtum und Zwischenverkauf vorbehalten, wie folgt an:

- 1 Stück gebrauchte, überholte Rundschleifmaschine, mit neuer Maschinenelektrik und neuer elektrischer Verkabelung.
Fabrikat: Fortuna, Deutschland
Modell: ES 350-2500
Baujahr: 1966
Maschinen-Nr.: 12485



Foto zeigt Maschine während der Überholung.

In metrischer Standardausführung für
Anschluss an 400 V, 50 Hz, 3 Phasen.

Technische Hauptdaten:

Werkstückdurchmesser max.:	350 mm
Schleiflänge max.:	2500 mm
Werkstückgewicht max.:	300 kg
Schleifspindleleistung	5,5 kW
Schleifscheibenabmessung (DxBxD):	450 x 100 x 203,2 mm

Technische Daten gemäß beigefügter AWF Maschinenkarte, Anlage I.
Umfang der Überholungsarbeiten gemäß Anlage II.

Preisstellung:

ab Lager Stockstadt am Rhein, frei verladen LKW

Wir liefern die Maschine wie für den Straßentransport vorgeschrieben, frei von Kühl- und Schmierstoffen, die nicht Bestandteil unserer Lieferung- und Leistungsumfanges sind.

Lieferzeit:

kurzfristig ab Lager, Zwischenverkauf ausdrücklich vorbehalten

Zahlung:

50% Anzahlung bei Auftragserteilung, gegen Bankbürgschaft
50% vor Verladung der Maschine

Zahlungen jeweils netto ohne Abzug.

Gewährleistung:

Gebrauchtmaschine, keine Gewährleistung.

Die Maschine kann jedoch vor Auslieferung bei uns geometrisch und funktionstechnisch abgenommen werden.

Farbanstrich:

neuer zweifarbiger Farbanstrich lichtgrau/blau

Technische Dokumentation:

In deutscher Sprache mit der Lieferung.

Wir weisen ausdrücklich darauf hin, dass wir nicht Hersteller der Maschine sind. Wir können daher keine Gewährleistung für die Vollständigkeit und Richtigkeit übernehmen. Dies bezieht sich auch auf eventuell vorgenommene Änderungen an der Maschine durch den Vorbesitzer.

Angebotsgültigkeit:

30 Tage

Wir hoffen, dass unser Angebot Ihr Interesse findet und stehen bei Fragen gerne zu Ihrer Verfügung.

Mit freundlichen Grüßen

GK Werkzeugmaschinen GmbH

Zubehör:

- Schleifspindelstock, schwenkbar
- Arbeitstisch, schwenkbar (für Kegel schleifen)
- 2 Stück gebrauchte Schleifscheibenflansche
- 5 Stück offene Stützlünetten
- 1 Stück manuell betätigtes Abrichtgerät, für Aufbau auf dem Tisch
- Hydraulisch betätigte Reitstockpinole
- Naßschleifeinrichtung, bestehend aus Kühlmittelbehälter, Kühlpumpe und Papierbandfilter
- 1 Satz Aufstell- Nivellierelemente
- Technische Dokumentation in deutscher Sprache

Gesamtgewicht der Maschine: 5.500 kg

Abmessung der Maschine: 6100 x 1700 x 1700 mm (L x B x H)

Anlage II

Umfang der Überholung

Teildemontage der Maschine:

- Werkstückantrieb
 - Reitstock
 - Lünetten
 - Abrichter
 - Obertisch
 - Untertisch
-
- alle Maschinenteile gründlich gereinigt
 - Führungen des Obertisches sowie Untertisches und des Maschinenbettes neu eingeschabt und geometrisch vermessen
 - Elektrik im Schaltschrank zum größten Teil erneuert
 - Kabel und Kabelführungen teilweise erneuert
 - Maschine zweifarbig lichtgrau/blau neu lackiert
 - komplette Remontage
 - komplette Prüfung der Maschinenfunktionen und des Zubehörs sowie geometrische Gesamtprüfung

Änderungen und Irrtum in den technischen Daten und Anlagen vorbehalten.

Technische Daten der Normalausführung Typ ES mit Schleiflängen 630, 1000, 1500 und 2500 mm

Allgemeines

Spitzenhöhe	175 mm
Größter Werkstückdurchmesser, auch bei neuer Schleifscheibe	350 mm
Größtes Werkstückgewicht zwischen Spitzen	etwa 300 kg

Schleifscheibe

Durchmesser im Normalfall	450 mm
Größte Breite bei voller Scheibe	100 mm
Größte Breite eines Scheibensatzes	etwa 125 mm
Dabei Summe der Einzelbreiten	max. 100 mm
Bohrungsdurchmesser	203 mm

Werkstückspindelstock

Werkstückdrehzahlen	
Normalausführung 9 Stufen	25-265 U/min
oder Sonderausführung für höhere Drehzahlen	25-540 U/min

Tisch

	630	1000	1500	2500
Größte Tischschrägstellung	9°	7°	6°	6°
Tischgeschwindigkeit, stufenlos einstellbar	0,1-8 m/min			
Kleinster Tischweg bei automatischer Bewegung	etwa 2 mm			

Schleifspindelstock

Eilweg des Schleifschlittens normal	50 mm
Wert eines Teilstrichs der Zustellmaßscheibe, auf den Halbmesser bezogen	0,0025 mm
Größter Zustellweg	1,8 mm

Setzstöcke, Spannzangen usw.

Aufnahmebereich der offenen Setzstöcke	10-160 mm
Aufnahmebereich der geschlossenen Setzstöcke	10-130 mm
	50-150 mm
	100-200 mm
	150-250 mm
Spanndurchmesser der Spannzangen	4-38 mm
(bei DIN-Spannzangen)	4-30 mm
Spanndurchmesser des Dreibackenfutters	165 mm

Innenschleifen

Größte Innenschleiftiefe (je nach Form und Abmessungen des Werkstücks)	etwa 300 mm
Spannmaße des Innenspindelträgers (Durchmesser x Länge)	80 x 160 mm

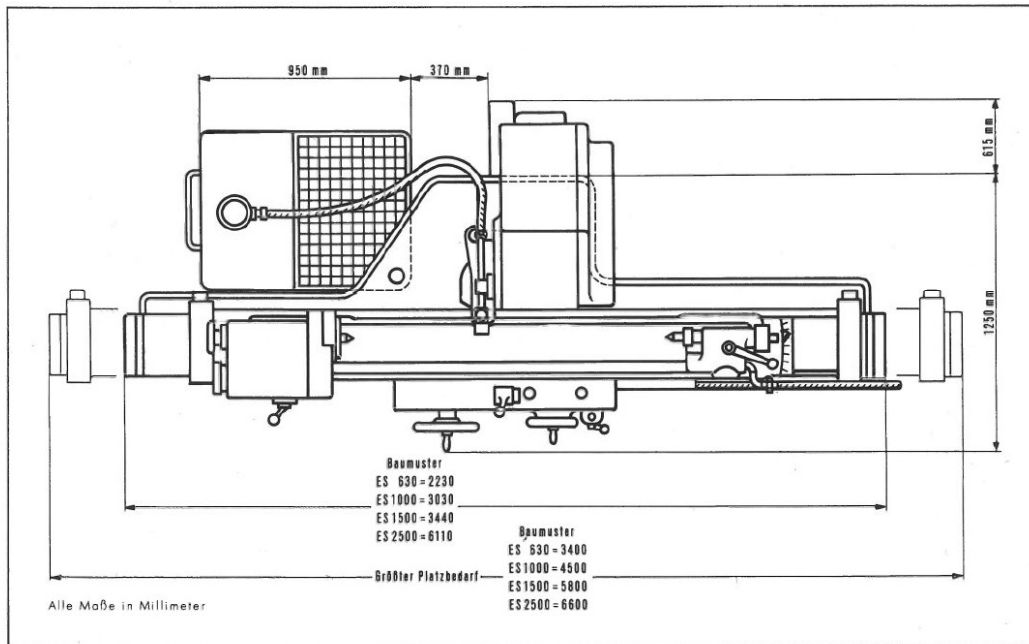
Motoren

für Schleifscheibe	etwa 5,5 kW
Werkstück	etwa 1,1 kW
Druckölpumpe	etwa 1,1 kW
Kühlmittelpumpe	etwa 0,15 kW
Innenschleifeinrichtung (ESU)	etwa 1,4 kW

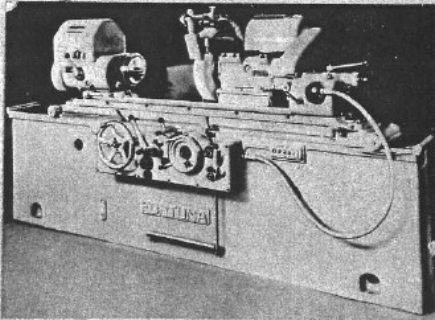
Gewichte bei den Spitzenweiten	630	1000	1500	2500
Reingewicht der Maschine ES	3200	3600	3800	5800 kg
Reingewicht der Maschine ESU	3400	3800	4000	6000 kg
Verpackungsgewicht bei Bahnversand	280	340	430	550 kg
Seemäßige Verpackung	450	500	550	720 kg
Länge x Breite der Kiste	260 x 190	325 x 190	360 x 190	660 x 190 cm
Höhe der Kiste ES/ESU	175 / 190	175 / 190	175 / 190	175 / 190 cm

Bei Sonderausführungen ändern sich Maße und Gewichte sowie Verpackungsangaben entsprechend dem Lieferumfang.

Abmessungen der ES Maschinen:



Anlage I

1	2	3	4	5	6	7	8	9	10	11	12	13	14	15	16	17	18	19	20	21	22	23	24	25	26	27	28	29	30	31				
(AWF) Maschinenkarte für Rundschleifmaschine																									DIN-Kurzbezeichnung (55001) S									
Bezeichnung Außen-/Innen- Universal-/Spitzenlos RUNDSCHLEIFMASCHINE															Baumuster LS 350/2500					Inv.-Nr. 811														
Hersteller FORTUNA - WERKE SPEZIALMASCHINENFABRIK AG.															Fabrik-Nr. 12 485					Bestell-Tag/-Nr. 18.2.1966														
Lief.- Stuttgart - Bad Cannstatt															Baujahr 66					Anschaffung					Liefer									
Kennzeichen der Maschine																									Kostenstelle									
Außenschleifen												Innenschleifen										Standort												
gr. Schleif- ϕ m/o Setzstücke 160 / 350 mm												kl./gr. schleifbare Bohrung										Maschinen-Gruppe												
gr. Schleiflänge 2500 mm; kl. Schleif- ϕ 4 mm												gr. Schleiftiefe										Kostenklasse												
gr. Schleiflänge b. Einsteichschleifen 80 mm																						Gütegrad												
Spitzenhöhe 175 mm; Spitzenkegel MK 4												gr. Durchgang m/o Wasserschutz										Besonders geeignet für												
Gr. Werkstückspindelstock												gr. Entf. v. Vorderk. Werkstücksp. b. Schleifsp.-Aufn.																						
Zustellhöhe mit Sonderkegel												Spindelaufnahme: Bohrg.																						
Werkstückspindel Spindelbohrung 45 mm; Schwenkbarkelt 90 °															Lichtbild und Grundflächenmaße																			
Schleifspindelschlitten kl./gr. Schwenkbarkelt / 120 °																																		
kl./gr. Längsbewegung / / mm																																		
kl./gr. Querbewegung Zustellung 70 mm / Tillgang 50 mm																																		
Tisch kl./gr. Schwenkbarkelt / / °; Insges. 7 °																																		
kl./gr. Längsbewegung 2 / 2500 mm																																		
kl./gr. Querbewegung / / mm																																		
Spindelschleife gr. ϕ 450 mm; gr. Breite 80 mm; Bohrung 203 mm																																		
Außenbohrung: ϕ mm; Flansch- ϕ 260 mm; Kegel- ϕ 60 mm 1:10																																		
-Kühlpumpe 60 l/min																																		
Sonderausrüstungen																																		
Größtes Werkstückgewicht zwischen den Spitzen 300 kg															Fundamentplan-Nr. 550 - A 115					Schaltplan-Nr. 590/301.1/3805.1														
Im Futter kg; in der Planscheibe kg															Bestell-Nr. AWF 3007					Nachdruck verboten (10.63/10)					© 1942 by Ausschuß für wirtschaftliche Fertigung e. V. (AWF), Berlin 33					Verlag: Beuth-Vertrieb GmbH, Berlin 15 und Köln				

(Anleitung für den Gebrauch der AWF-Maschinenkarten: Bestell-Nr. AWF 300b)

Flächenbedarf		6,8	m	7,0	m	Höhe	1,1	m	Gewicht	300	kg	Ausgestellt: Tag	19.7.65	Name				
Antriebsart	Spannung	V	Stromart		YΔ	Hz	Geschleifstangsbedarf	kW (PS)	Riemen, Ketten (s. u. Zubehör)	Stck.								
Motor für	Werkstückantrieb		Schleifspindelstock		Druckluftpumpe		Wahlmittelantrieb		Hersteller	Motor-Typ und Nr.	Ausführungsform nach DIN 425 50	Leistung in kW	Drehzahl U/min	Motor-Inv.-Nr.				
Schleifscheibe bzw. Spindel		Werkstückspindel bzw. Planetenspindel			Vorschubscheibe		Tisch bzw. Schleifschlitten			Flach-/Keil-Riemen								
Flach-/Keil-Riemen	Riemenscheiben-Ø u. -Breite bzw. Antrieb	Flach-/Keil-Riemen	Antriebs-scheiben-Ø	Stufe Schaltung Motor-drehzahl Wechselrad	Drehzahlen in U/min	Schleifen-Ø u. -Breite bzw. Antrieb			Werkstoff									
2,5x1250 AN 7753 Werkstoff: Stah.	300 115/125	0,5x925-1Stk. 010 7753 Werkstoff: Stah.	115	1 2 3 4 5 6 7 8 9	25 36 50 72 100 130 165 200 255	Vorschübe in mm je Werkstückumlauf bzw. Doppelhöhe			/min									
Stufe, Schaltung Motordrehzahl Wechselräder	Drehzahlen in U/min	Scheibenbreite bzw. Antrieb																
2Stufen 1500 U/min	1765 1615																	
Zustellung																		
Rein Lämschleifen 0,0025 - 0,0125 mm / Tischhub																		
Rein Einstechschleifen 0,9 - 4,85 mm / min																		
													Geschw. d. Tisches bzw. Schleifschlitten		100 - 2000			
													Stufe oder Schaltung		stufenlos einstellbar			
Bemerkungen																		
Seiten u. Schrägbrichte Zentrierspitzen mit Hartmetalleinsatz																		

Für Abschreibungen dienen die Maschinen-Kostenkarten AWF 3001, 3001b, 3001c; für weitere Änderungen Ergänzungskarte AWF 3044 und Instandhaltungskarte 3094