

Angebot

fabrikneue Zyklendrehmaschine der Baureihe ZDM mit SIEMENS 808D

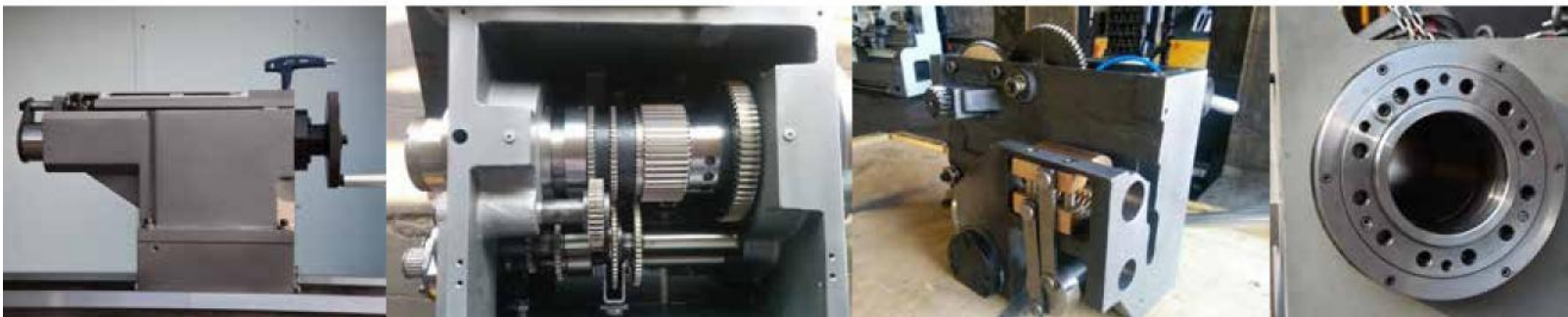


Abbildung ZDM 500 mit Optionen

Angebot	1
Haupteigenschaften	2
Verwendete Komponenten.....	3
Technische Hauptdaten	4
Drehmoment und Motorleistung	6
Abmessungen	9
Standardzubehör	12
Optionales Zubehör.....	13
Steuerung Siemens 808D	14
Preisstellung	15

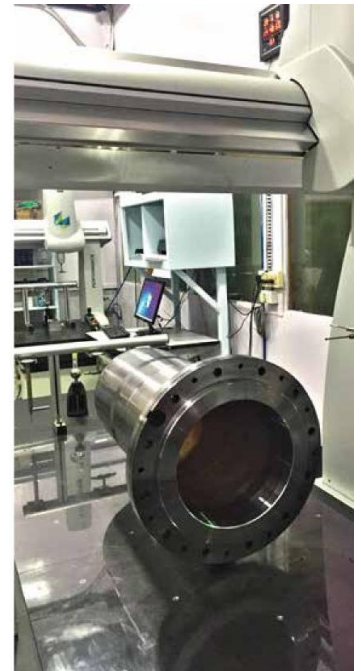
Haupteigenschaften

- ✓ Die Drehmaschinen der ZDM Baureihe sind die idealen **Einstiegsmaschinen** in den CNC- und Zyklenbereich und eignen sich hervorragend für Einzelteil- und Kleinserienfertigung sowie für den Ausbildungsbereich.
- ✓ **Einfache, benutzerfreundliche** Steuerung von SIEMENS
- ✓ Das **3-stufige Getriebe** sorgt für ein hohes Drehmoment der Spindel.
- ✓ **stufenlose Spindeldrehzahl.**
- ✓ Das Maschinenbett und -füße ist aus hochwertigem **MEHANITE-Guss** gefertigt (GG20/25).
- ✓ Die **Führungsbahnen** sind gehärtet und geschliffen und verfügen über einen **Härtegrad von 43HRC.**
- ✓ Die Zahnräder sind aus hochfestem F155 Stahl.
- ✓ Alle Kugellager und weitere Komponenten sind von **namhaften Herstellern**, wie SKF, FAG, Timken etc.
- ✓ Die **Servoantriebsmotoren** sind vom jeweiligen Hersteller der Steuerung
- ✓ Höchste Schnittgenauigkeit und exzellente Endbearbeitung **gem. DIN8605**
- ✓ stark verripptes **Maschinenbett** absorbiert Schwingungen, auch bei Schruppbearbeitung
- ✓ übersichtlich angeordnete und ergonomisch geformte **Bedienelemente**
- ✓ präzise **Schaltung der Getriebestufen** für Drehzahl- und Vorschubauswahl



Verwendete Komponenten

- ✓ Maschinengussteile aus GG20/25 aus **eigener Gießerei** in Spanien
- ✓ **Gehärtete und geschliffene** Betten und Führungen mit einem **Härtegrad** von 400-450 HB/ 43 Rockwell C
- ✓ Die **Zahnräder** sind gehärtet und aus hochfestem F155 Stahl gefertigt, für kraftvollen und geräuscharmen Spindeltrieb
- ✓ Die **Kugellager** sind von namhaften Herstellern wie **SKF, FAG und TIMKEN** für hohe Rundlaufgenauigkeit und Präzision
- ✓ Die **Spindeln** sind gehärtet und geschliffen

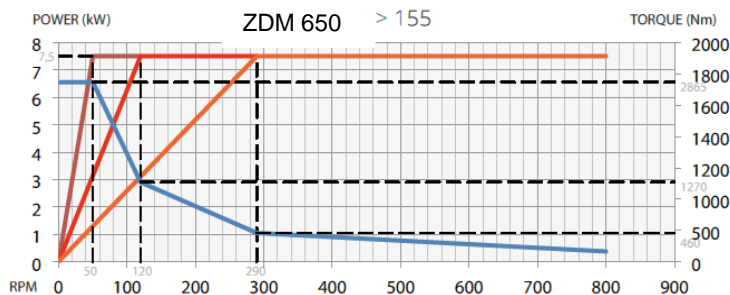
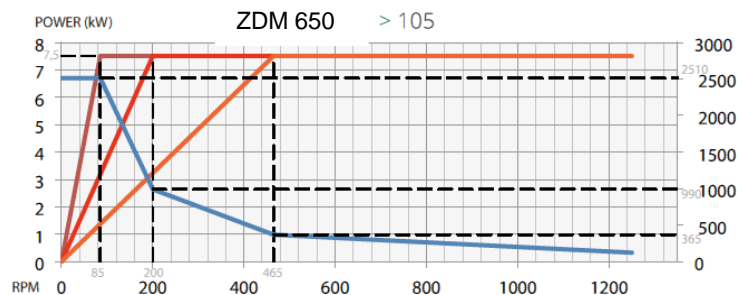
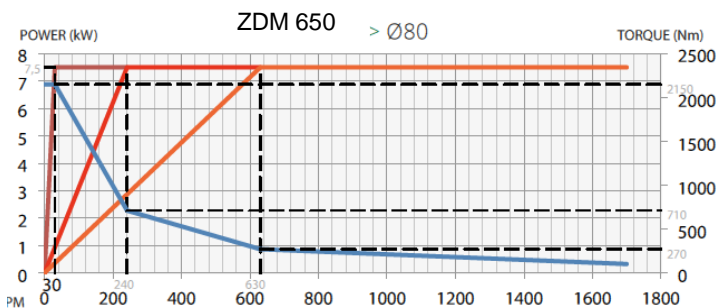
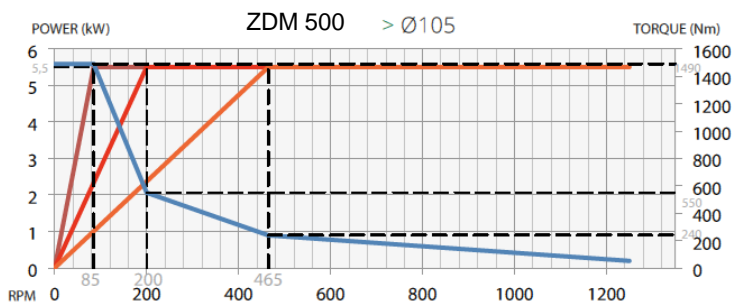
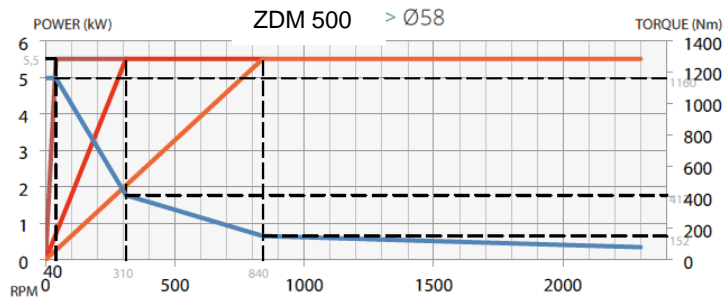
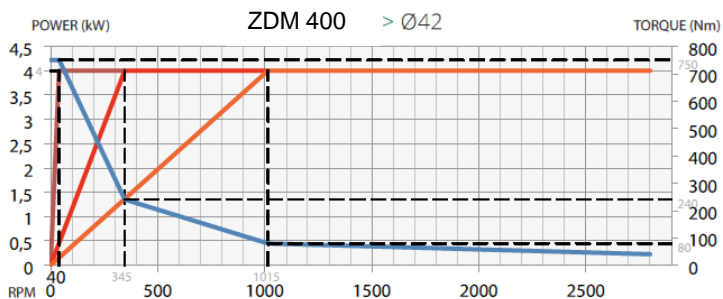


Technische Hauptdaten

Hauptdaten		ZDM 400	ZDM 500	ZDM 650
Spitzenhöhe	mm	200	250	325
Spitzenweite	mm	750 / 1000	1000 / 1500	1000 / 1500 / 2000 / 3000
Umlauf-Ø über Bett	mm	402	502	652
Dreh-Ø über Schlitten	mm	335	440	595
Dreh-Ø über Planschlitten	mm	235	305	440
Breite des Schlittens	mm	250	485	550
Verfahrweg des Schlittens	mm	185	235	300
Breite Maschinenbett	mm	250	300	350
max. Werkstückgewicht im Futter	kg	135	225	360
max. Werkstückgewicht zw. Spitzen	kg	280/300	450/750	1125/1690/ 2025/2815
Werkzeughalter				
max. Schaftgröße des Werkzeughalter	mm	20x20	25 x 25	25 x 25
Hauptspindel				
Spindelbohrung	mm	42	58 (opt. 105)	80 (opt. 155)
Kegelgröße in der Hauptspindel	Camlock	A2	A2 - 6 / 6	A2 - 8 / 8
Hauptspindel Morsekegel	MK	4	4	5
Drehzahlbereich, stufenlos	1/min	0-2800	0-3000	0-1700
Vorschübe				
Vorschub längs	mm/min	0-5000	0-5000	0-5000
Vorschub quer	mm/min	0-5000	0-5000	0-5000
Eilgang längs/quer	m/min	8	8	8
Reitstock				
Pinolendurchmesser	mm	58	68	95
Pinolen Hub	mm	180	200	220
Pinolen Aufnahme	MK	4	4	5
Durchmesser feste Lünette (Option)	mm	10-125 (110-200 opt.)	10-145 (140-300 opt.)	10-185 (180-400 opt.)
Durchmesser mitlaufende Lünette	mm	10-90	10-95	10-130
Positionierung				
Positioniergenauigkeit	mm	0,01	0,01	0,001
Wiederholgenauigkeit	mm	0,01	0,01	0,001
Antriebe				
Hauptmotor	kW	4	5,5	7,5
Kühlmittelanlage	kW	0,1	0,1	0,1

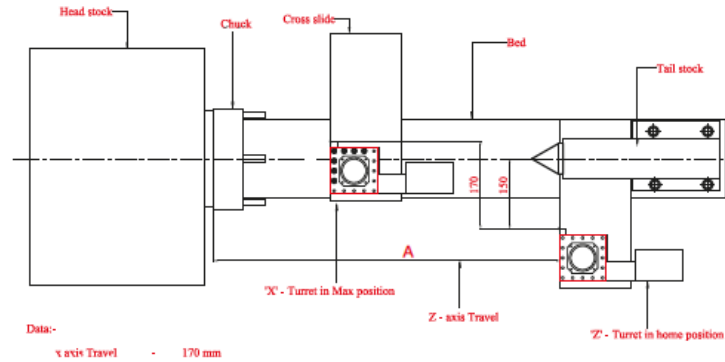
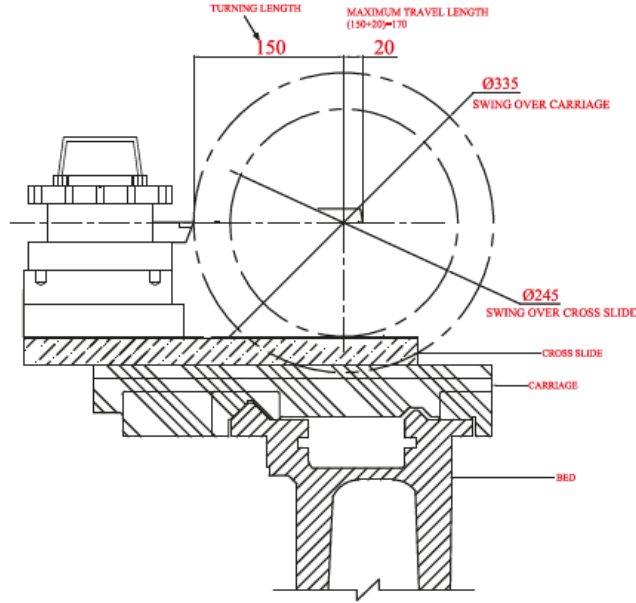
Hauptdaten		ZDM 400	ZDM 500	ZDM 650
Volumen des Kühlmittel tanks (je nach Spitzenweite)	Liter	42/55	67/92	81/111/151/201
Abmessung Länge				
Spitzenweite von 750 mm	mm	2250		
Spitzenweite von 1.000 mm	mm	2500	2800	2800/
Spitzenweite von 1.500 mm	mm		3300	3325
Spitzenweite von 2.000 mm	mm			3850
Spitzenweite von 3.000 mm	mm			4750
Abmessung				
Breite	mm	1115	1215	1350/1450
Höhe	mm	1630	1750	1810/1875
Gewicht der Maschine				
Spitzenweite von 750 mm	kg	1050		1850
Spitzenweite von 1.000 mm	kg	1300	1620	2200
Spitzenweite von 2.000 mm	kg		1780	2600
Spitzenweite von 3.000 mm	kg			3200
Akzeptierte Genauigkeit	DIN	8605	8605	8605

Drehmoment und Motorleistung



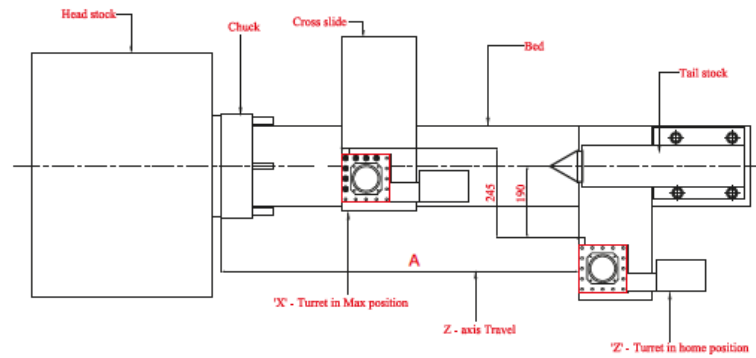
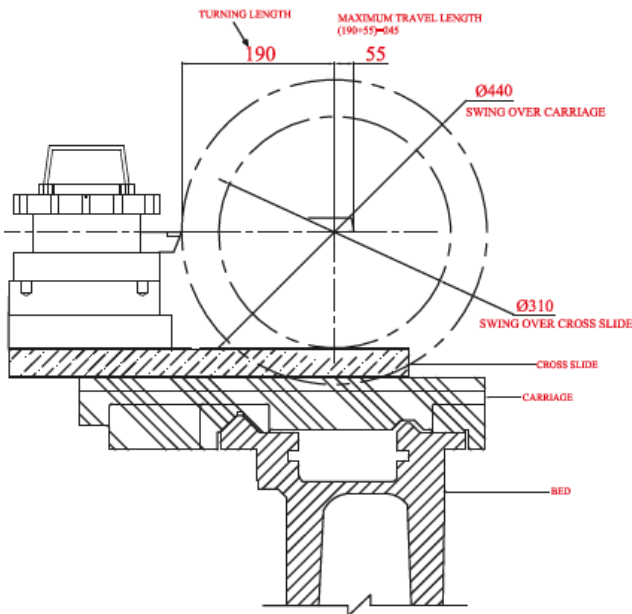
Werkzeug-Interferenzen

ZDM 400 Multifix und 4-fach Werkzeughalter



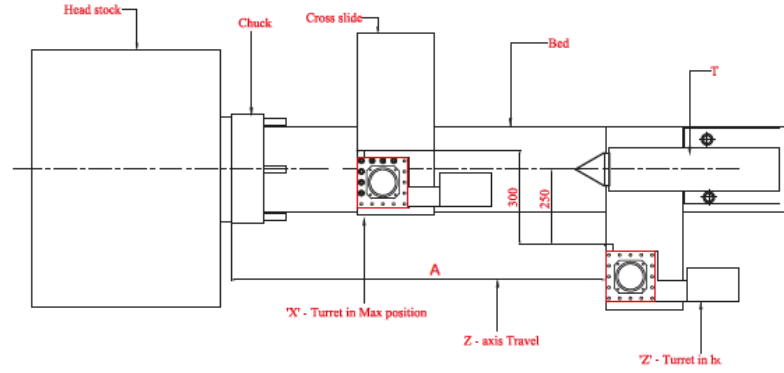
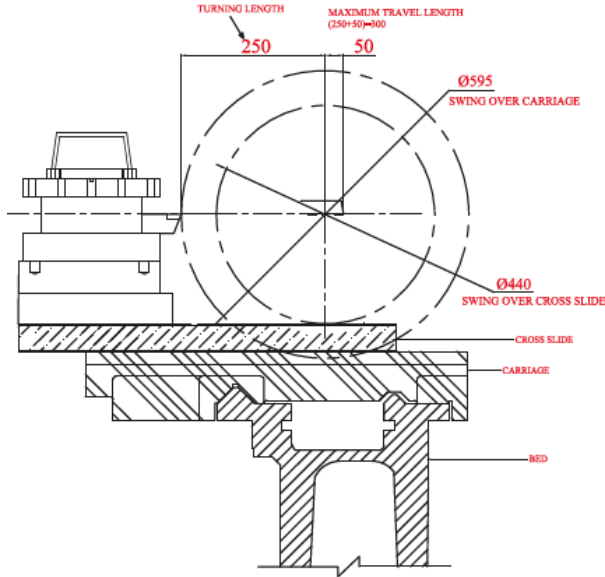
><	750	1000
A	700	1000

ZDM 500 Multifix und 4-fach Werkzeughalter



><	1000	1500
A	1050	1520

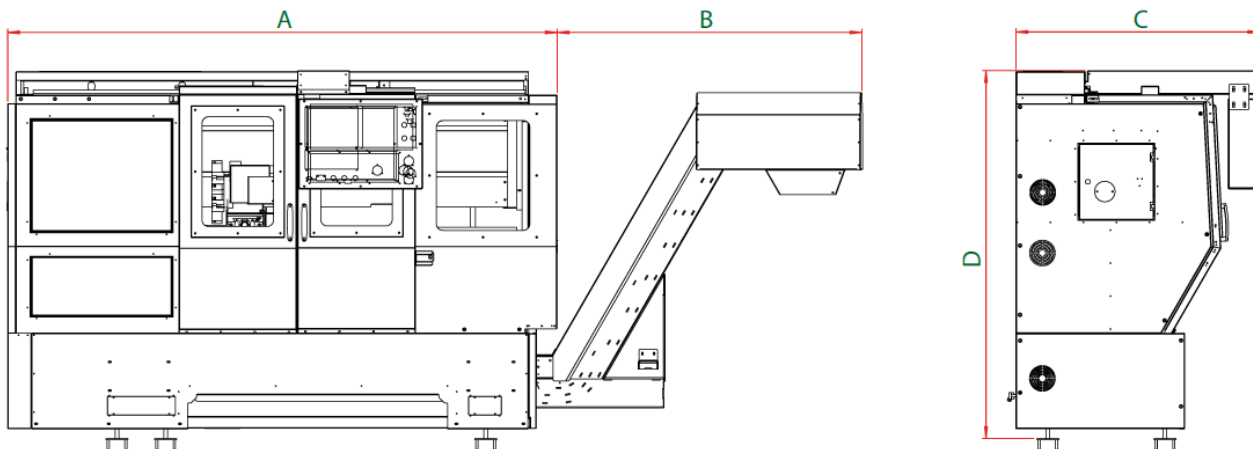
ZDM 650 Multifix und 4-fach Werkzeughalter



>—<	1000	1500	2000	3000
A	1040	1520	2100	3020

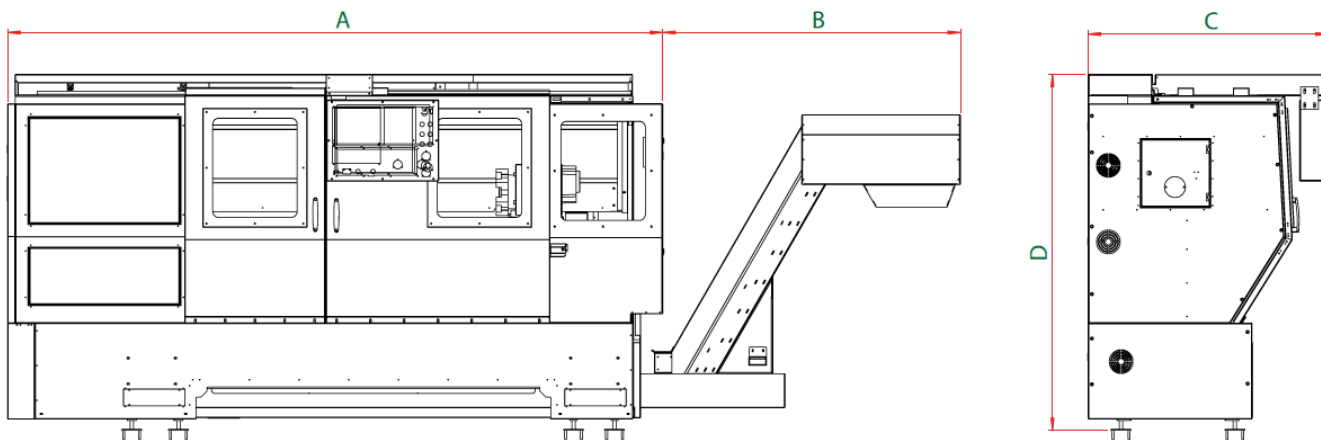
Abmessungen

ZDM 400



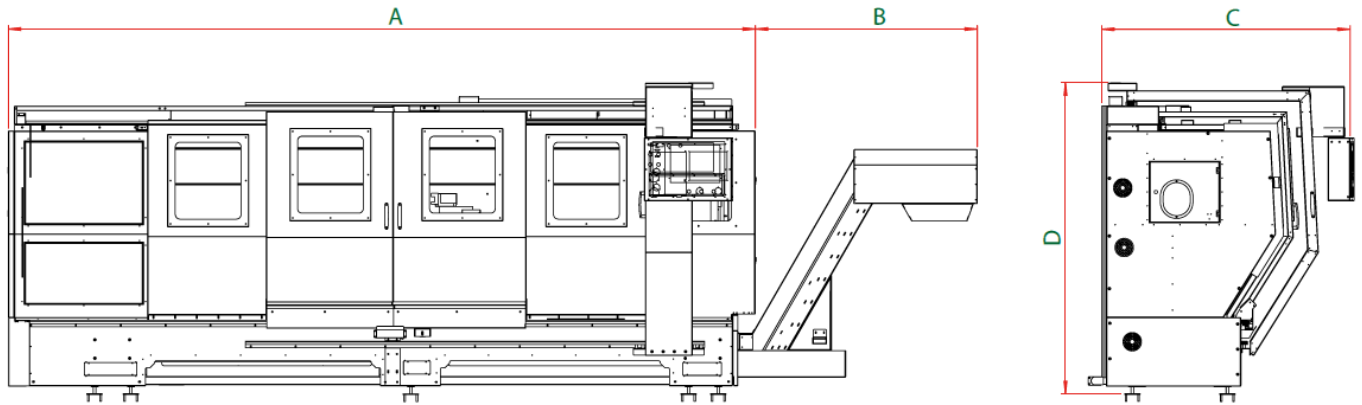
	A (mm)	B (mm)	C (mm)	D (mm)	WEIGHT Kg	MAXIMUM WORKPIECE WEIGHT	
						MAXIMUM WEIGHT BW CHUCK AND TAILSTOCK	MAXIMUM WEIGHT ON CHUCK
ZDM 400x750	2250	1385	1115	1670	1050	280	135
ZDM 400x1000	2500	1385	1115	1670	1300	300	

ZDM 500



	A (mm)	B (mm)	C (mm)	D (mm)	WEIGHT Kg	MAXIMUM WORKPIECE WEIGHT	
						MAXIMUM WEIGHT BW CHUCK AND TAILSTOCK	MAXIMUM WEIGHT ON CHUCK
ZDM 500x1000	2800	1498	1215	1790	1620	450	225
ZDM 500x1500	3300	1498	1215	1790	1780	750	

ZDM 650



	A (mm)	B (mm)	C (mm)	D (mm)	WEIGHT Kg	MAXIMUM WORKPIECE WEIGHT	
						MAXIMUM WEIGHT BW CHUCK AND TAILSTOCK	MAXIMUM WEIGHT ON CHUCK
ZDM 650x1000	2800	1435	1350	1850	1850	ZDM 650x1000	1125
ZDM 650x1500	3325	1435	1350	1850	2200	ZDM 650x1500	1690
ZDM 650x2000	3920	1435	1605	2014	2600	ZDM 650x2000	2025
ZDM 650x3000	4830	1435	1605	2014	3200	ZDM 650x3000	2815
							360

Angebot Zyklendrehmaschine



Standardzubehör

im Grundpreis der Maschine enthalten:

- ✓ Manueller Schnellwechselstahlhalter mit 5 Wechselhaltern
- ✓ Steuerung Siemens Sinumerik 808 D
- ✓ Elektronische Handräder für X- und Z-Achse
- ✓ Maschinenbett und -füße aus solidem MEHANITE-Guss
- ✓ Verschiebbares Bedienpult
- ✓ stufenlose Drehzahlen
- ✓ Komplette Kühlmittleinrichtung und Zentralschmierung
- ✓ Reduzierhülse für Spindel und 2 feste Zentrierspitzen
- ✓ Maschinenverkleidung (Vollverkleidung) und Spänewanne
- ✓ Maschinenbeleuchtung und
- ✓ Aufstellplatten zur Maschinenausrichtung
- ✓ Not-Aus-Taster, Unterspannungsauslöser
- ✓ CE-Ausführung (mit EG-Konformitätserklärung)
- ✓ Betriebs- und Wartungsanleitung
- ✓ Made in EU

Optionales Zubehör

- ✓ Schnellwechselstahlhalter „Multi-Fix“ (Gr. A, B, C)
- ✓ Siemens/Fanuc/Fagor Steuerungen, diverse Modelle
- ✓ Werkzeugrevolver
- ✓ Hydraulik-Kit
- ✓ Mitlaufende Zentrierspitze
- ✓ Größere Spindelbohrungen (Ø105, Ø155)
- ✓ Mitlaufende und feststehende Lünetten
- ✓ Spannzangenfutter und Spannzangen
- ✓ Vierbackenfutter und Planscheiben (auch auf Rückseite)
- ✓ Späneförderer

Steuerung Siemens 808D

Herausragende Leistung, einfach intelligent

Kompakt und robust

Dank eines panelbasierten CNC-Designs mit wenigen Schnittstellen und einer Bedientafel in der Schutzklasse IP65 ist die SINUMERIK 808D / 808D ADVANCED perfekt für den Einsatz in rauen Umgebungen vorbereitet. Die geringen Maße ermöglichen den Einsatz in kompakten Maschinen. Gleichzeitig bietet die SINUMERIK 808D / 808D ADVANCED eine komfortable Bedienung mit Kurzhubtasten und den gewohnten SINUMERIK Softkeys.

Optimiert für einfache Dreh- und Fräsanwendungen

Dank technologiespezifischer Ausprägungen ist die SINUMERIK 808D / 808D ADVANCED perfekt fürs Drehen und Fräsen vorkonfiguriert. Dabei erschließt sich das Anwendungsspektrum von einfachen standardisierten Fräsmaschinen oder einfachen Bearbeitungszentren über zyklengesteuerte Drehmaschinen bis zu einfachen Voll-CNC-Drehmaschinen.

Ideal für Einsteiger

Mit dem neuartigen, integrierten startGUIDE ist die SINUMERIK 808D / 808D ADVANCED der optimale Partner für Einsteiger in die CNC-Welt. Dabei wird neben der CNC-Bedienung und Programmierung auch die Inbetriebnahme grafisch interaktiv erklärt. Die einheitliche SINUMERIK Bedien- und Programmierphilosophie macht die SINUMERIK 808D / 808D ADVANCED zum idealen Einstieg in die Welt der SINUMERIK Anwendungen

[Weitere Infos hier](#) und [Katalog](#)

[Diverse Video-Tutorials finden Sie hier](#)

Preisstellung

Die Lieferung erfolgt auf Grundlage unserer nachstehender Zahlungs- und Lieferungsbedingungen. Im Allgemeinen gelten die Bedingungen unserer *Allgemeinen Verkaufs- und Lieferbedingungen Nr.: 01/2009*

Preisstellung: Die Preise sind freibleibend und verstehen sich ab unserem Lager Stockstadt (frei Verladen LKW) ohne Verpackung, innerhalb Deutschland ohne Abladung, ohne Einbringung und ohne Aufstellung, ohne Inbetriebnahme, ausschließlich gesetz. Mehrwertsteuer.

Lieferzeit: je nach Größe und Ausführung, teilweise sofort ab Lager Stockstadt, sonst zur Zeit ca. 2-3 Monate ab Auftragseingang

Zahlung: 30% Anzahlung bei Erhalt der Auftragsbestätigung
70% vor Verladung der Maschine beim Hersteller
jeweils netto vor Verladung, gegen Bankbürgschaft

Gewährleistung: 12 Monate

Farbanstrich: wie werkseitig vorgesehen, 3 - farbig, rot, lichtgrau RAL 7035/dunkelgrau RAL 7016

technische

Dokumentation: in deutscher Sprache mit der Lieferung

Gültigkeit: 60 Tage nach Angebotsstellung