

TECHNISCHES DATENBLATT
CNC-Spiralkegelrad-Wälzschleifmaschine

Fabrikat	KLINGELNBERG
Typ	OERLIKON G60
Steuerung	SINUMERIK 840 D
Baujahr	2005



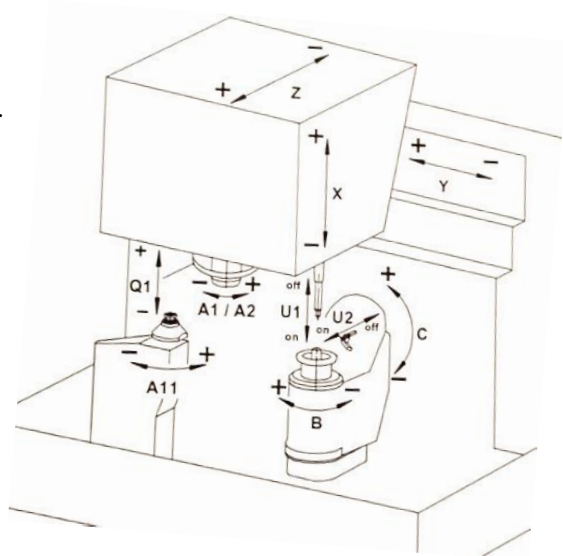
Die OERLIKON G60 ist eine Präzisionsschleifmaschine zur hochgenauen Fertigbearbeitung von spiralverzahnten Kegelrädern bis 600mm Tellerraddurchmesser nach den bekannten Systemen KLINGELNBERG, WIENER, OERLIKON und GLEASON sowie zur Bearbeitung von Stirnkupplungen und CURVIC-COUPPLINGS®.

Sie verfügt über einen Einfachschleifkopf mit einer Schleifspindel für kreisförmige Topfscheiben. Die integrierte Abrichteinheit ermöglicht das Profilieren des Werkzeugs innerhalb der Maschine. Durch das Maschinenkonzept mit nur 5 CNC-Achsen statt 9 Achsen bei konventionellen Kegelradmaschinen ist es möglich, die zur Profilierung nötige Bewegung zwischen Diamantrolle und Schleifscheibe ausschließlich mit den ohnehin zum Schleifen benötigten NC-Achsen zu realisieren.

Die Anordnung des Profilierwerkzeuges beim Abrichten erlaubt darüber hinaus den Einsatz einer einzigen Diamantrolle für alle Anwendungsfälle.

Das 5-Achs Konzept von KLINGELNBERG bietet folgende Vorteile:

- Der Achsversatz kann einfach der Bewegung der Z-Achse überlagert werden
- Der Wert des Einbaumasses wird je nach Grundwinkelstellung der C-Achse den Achsen X und Y überlagert
- Die der Neigung des Werkzeugs entsprechende Position zwischen Schleifscheibe und Werkstück kann durch eine Änderung des Maschinenwinkels C während der Wälzbewegung mathematisch exakt nachgebildet werden



Werkstückdaten

Größter Werkstückdurchmesser	600 mm	
Normalmodul-Bereich	2 – 12 mm	
Einstellbarer Teilkegelwinkel	-90 bis +90 °	
Achsversetzung über und unter Mitte	+/- 100 mm	
Max. schleifbare Zähnezahl	360	
Schleifbare Spiralwinkel (in Zahnmitte)		Ohne Begrenzung
Ø der Werkstückaufnahme	203.2 mm	8"

Werkzeugdaten

Ø der Schleifscheibe	406 mm	16"
Max. Höhe der Schleifscheibe mit Grundplatte	135 mm	
Max. Schleifspindeldrehzahl	4.500 1/min	
Spindelaufnahme	HSK-E63	

Schleifkopf (X-Achse)

Verfahrweg	340 mm	
Max. Verfahrgeschwindigkeit (ca.)	20.000 mm/min	
Antriebsart	Synchronservomotor wassergekühlt	
Spindelsteigung	15 mm	

Schleifschlitten (Y-Achse)

Verfahrweg	1.310 mm	
Max. Verfahrgeschwindigkeit	60.000 mm/min	
Max. Beschleunigung	2,5 m/s ²	
Antriebsart	Linearmotor wassergekühlt	

Achse radial (Z-Achse)

Verfahrweg	300	mm
Max. Verfahrgeschwindigkeit	20.000	mm/min
Antriebsart	Synchronservomotor wassergekühlt	
Spindelsteigung	10	mm

Werkstückachse (B-Achse)

Max. Drehzahl Werkstückspindel	40	1/min
Übersetzung Schneckenantrieb	1:75	

Schwenkachse Werkstück (C-Achse)

Max. Verfahrgeschwindigkeit	10800	°/min
Max. Drehzahl	100	U/min

Softwarepaket

- Siemens «Safety integrated» Software für sicheren Maschinenbetrieb
- Wälz- und Tauchscheiben bis max. 20 Rundgänge
- Doppelwälzung für max. 10 Rundgänge
- Abrichten nach einstellbarer Zähnezahl und rundgangbezogen
- automatische Prüfzyklen zur visuellen Kontrolle des Schleifergebnisses möglich
- variable Einheiten für Längen, Winkel und Druckeinheiten
- einfache Sprachumschaltung in die verfügbaren Landessprachen
- einfach programmierbare Makrobefehle zur Ablaufsteuerung
- Datenspeicher auf Festplatte für mehr als 10000 verschiedene Werkstücke
- Drehzahl und Leistungsaufnahme des Schleifmotors als grafische Balkendarstellung mit Leistungsüberwachung
- Werkstückzähler (vom Bediener einstellbar)
- Starten jeder Maschinenoperation / Maschinenbewegung aus beliebiger Maschinenposition (Kollisionsberechnung vor dem Start)
- Ausdrucken aller Einstellwerte und Datenbankinhalte über Schnittstelle
- Technologische Eingaben für wirtschaftliches Tiefschleifen von Verzahnungen
- Schnellstarttaste für Serienbetrieb

Anschlusswerte

Gesamtanschlusswert ca.	81	kVA
Betriebsspannung	400	V
Betriebsfrequenz	50	Hz
Steuerspannung	24	V DC
Absicherung	125	A
Druckluftanschluss	6	bar

Abmessung, Gewicht

Platzbedarf ca. l x b x h	ca. 3,65 x 5,5 x 3,1	m
Maschinengewicht ca.	19.500	kg Ohne Filteranlage

Ausstattung und Zubehör

- Steuerung Siemens 840 D mit Betriebssystem Windows XP, Antriebe Siemens Simodrive 611, Profibus-Schnittstellen
- Einfachschleifkopf mit vollautomatischer Schleifscheibeneinfädeleinrichtung zur genauen Bestimmung der Zahnlückenposition bei beliebiger Werkstückposition. Es ist keine manuelle Justierung im Serienbetrieb notwendig.
- Systemunabhängiges Schleifen fast aller im Einzelteil- und kontinuierlichen Verfahren vorverzahnten Spiralkegelrad- und Hypoidgetriebe.
- Äußerst rationelles und präzises Schleifen von Stirnradkupplungen, wie z.B. Curvic®-Kupplungen.
- Voll CNC-gesteuerte, auf kürzeste Einrichte- und Umrüstzeiten sowie höchste Verzahngenauigkeit und Schleifleistung ausgelegte Maschinenkonzeption.
- Manuelle Dateneingabe oder Einlesen per Datenträger vom KIMoS Berechnungsprogramm mit der Möglichkeit der Datenspeicherung für Wiederholfälle auf Festspeicherplatte oder Diskette
- Werkstückspezifisch vorprogrammierbare vollautomatische Arbeitsabläufe mit automatischem Einfädeln der Schleifscheibe in das vorbereitete Werkstückprofil.
- Hohe Schleifleistungen durch 31 kW-Schleifscheibenantrieb, intensiven Nassschliff und Exzentereschleifspindeleinheit zur Vermeidung von Gefügebeeinträchtigungen durch Schleifbrand.
- Geringe anteilige Werkzeugkosten durch wahlweisen Einsatz handelsüblicher keramischer, keramisch gebundener SG- oder CBN-Schleifscheiben.
- Freizügige Profilmodifikationsmöglichkeiten durch bahngesteuertes Abrichten der keramischen und keramisch gebundenen Schleifscheiben mittels Diamantrolle.
- Automatische Nachführung der Kühlöhdüsen beim Abrichten.
- Werkstückspindel mit Aufnahme 8 Zoll
- Automatischer Notrückzug bei Überlast der Antriebe
- Abschließbarer Wartungsraum für Hydraulik, Pneumatik, Schmierung, Löschanlage
- Automatische Zentralschmierung und integrierte Hydraulik- und Pneumatikanlage
- Flüssiggekühlte Schleifspindeleinheit und Direktantriebe
- hydraulische Werkstück- und Schleifscheiben-Spanneinrichtung
- Druckentlastungsklappe mit Auslösekontakt für eine Löschanlage
- 1 Satz Fixatoren zum genauen Ausrichten der Maschine
- Automatische Arbeitsraumtür
- Dokumentation in deutscher Sprache, zweifache Ausführung
- integrierter Schaltschrank mit automatischem Kühlaggregat, komplett installiert mit netzwerkfähiger Voll-CNC-Steuerung für alle Arbeits- und Einstellachsen und integrierter PLC
- hochauflösende, absolute oder inkrementale Messgebern für alle Linear- und Rotationsachsen
- Flüssiggekühlte Motoren und Spindeln für Schleifen mit Exzenter und Abrichten
- 2 Maschinenleuchten im Arbeitsraum
- Maschinenzustandsleuchte
- Absauganlage für den Arbeitsraum
- Programmstunden ca. 32.000h

Lieferumfang der Maschine OHNE:

- Beladeeinheit Promot RZ
- Kühlmitteldüsenpaket
- 3D-Tastkopf
- Schleifscheibenaufnahmen
- Kühlmittelanlage Hoffmann
- Abrichtrolle
- Brandmeldeanlage